

hp-q Adaptateur VESA

Instructions de montage

L'adaptateur VESA est compatible avec les produits suivants de (hp.com):

27q

L'adaptateur VESA te permet de fixer facilement ton moniteur de la marque HP sur un bras d'écran avec des trous VESA (**75 x 75mm**). Utilise pour cela les vis et les écrous fournis.

Un montage mural direct n'est PAS possible, car l'adaptateur VESA contient déjà des filetages métriques à travers lesquels aucune vis ne peut être passée pour la fixation au mur.



Importantes Mesures de Sécurité



Veillez lire attentivement ces instructions et les conserver pour l'avenir. Si tu transmets le produit à des tiers, ces instructions doivent également toujours être fournies. Le non-respect de ces instructions peut entraîner des blessures ou des dommages pour les personnes et le produit, pour lesquels nous déclinons toute responsabilité.

IMPORTANT - À CONSERVER POUR UNE CONSULTATION ULTÉRIEURE.

- L'utilisation de ce produit doit toujours se faire conformément aux consignes de sécurité données.
- N'installez pas votre adaptateur VESA en combinaison avec le moniteur dans des endroits où des personnes se trouvent en dessous.
- Ne dépasse pas le poids maximal des modèles de moniteurs compatibles, sous peine de blessures graves ou de dommages matériels.
- Respecte la température ambiante maximale de 35°C lors de l'utilisation du produit.
- Ne monte pas l'adaptateur VESA à proximité d'une source de chaleur ou sous la lumière directe du soleil, car cela pourrait faire chauffer l'adaptateur.
- Vérifie que ton point de fixation (par ex. bras du moniteur) peut supporter le poids du moniteur avec l'adaptateur VESA.
- Le produit est conçu exclusivement pour une fixation avec un modèle de trous de 75x75 mm.
- Après l'installation de l'adaptateur VESA, la position du moniteur doit être réajustée pour garantir une ergonomie correcte.

⚠ ATTENTION

Veille à ce que l'appareil soit éteint et débranché avant l'installation afin d'éviter toute blessure ou dommage éventuels.

1. Avant La Première Utilisation

Vérifie soigneusement que le produit n'a pas été endommagé pendant le transport et qu'il ne manque pas d'accessoires, comme des vis, qui devraient être inclus dans la livraison.

⚠ ATTENTION

Veille à ce que les matériaux d'emballage et les petites vis et petites pièces qu'ils contiennent soient inaccessibles aux enfants afin de minimiser les risques d'étouffement et autres.

2. Entretien et Nettoyage

2.1 Maintenance

- Il est recommandé de vérifier tous les trois mois si toutes les vis sont encore bien serrées. Vérifie en outre régulièrement l'état de tous les composants du produit.
- Stocke le produit dans un endroit frais et sûr, idéalement à une température de stockage maximale de

40°C. Pour une sécurité supplémentaire, le produit doit être conservé hors de portée des enfants et de préférence dans son emballage d'origine.

- Évite toute vibration et tout choc afin de ne pas nuire à la durée de vie et à la fonctionnalité du produit.

2.2 Nettoyage

- Pour le nettoyage du produit, il convient de ne pas utiliser de produits de nettoyage corrosifs ou chauds. De même, les brosses métalliques, le métal ou autres matériaux tranchants ne sont pas adaptés au nettoyage et ne doivent pas être utilisés.

- Pour un nettoyage doux et efficace, il est recommandé d'utiliser un chiffon doux et humide.

3. Mise au Rebut

Pour l'élimination de ce produit, nous vous recommandons de vous adresser aux autorités locales compétentes ou aux services d'élimination des déchets. Ceux-ci peuvent vous fournir des informations détaillées sur les possibilités de mise au rebut disponibles et les centres de recyclage dans votre région.



Pour la France: <https://quefairedemesdechets.ademe.fr/>

4. Informations sur le Fabricant

3idee Technologies S.à r.l.
5 Um Lenster Bierg
L-6125 Junglinster
Luxembourg

5. Aide et Commentaires

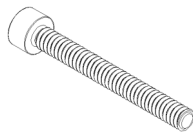
Si tu as besoin d'aide pour ton article, nous sommes là pour toi. Nous apprécions également tout type de feedback.

<https://help.3idee.eu/fr/contact>

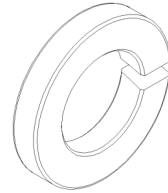
Accessoires Fournis



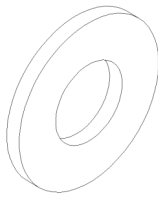
4x M4x14 Vis à empreinte cruciforme (**SP18**)



1x M4x35 Vis à tête cylindrique (**SP18**)



1x Rondelle-ressort pour M4 (**SP18**)



1x Disque en U pour M4 (**SP18**)

Alignement Horizontal / Vertical

Veillez noter que : Tous les adaptateurs et moniteurs VESA ne sont pas conçus pour une orientation verticale (sur chant). Cette limitation est souvent due à la géométrie spéciale de l'adaptateur ou du moniteur. N'ignore pas cette information, car la limite de charge de l'adaptateur est rapidement dépassée en cas de montage incorrect.

Nous travaillons continuellement au développement de moniteurs et d'adaptateurs qui conviennent également à une orientation verticale.

Par défaut, les moniteurs sont toutefois conçus pour une orientation horizontale.

**Montage
Horizontal: OUI**



**Montage
Vertical: OUI**



Instructions de Montage

Étape 1

Retire le pied de ton moniteur.

Étape 2

Avant de commencer : Il est important que tu fasses attention à l'ordre de la longue vis de montage. Glisse d'abord la rondelle élastique (écris avec une fente) et ensuite la rondelle normale sur la vis. (Figure 1)

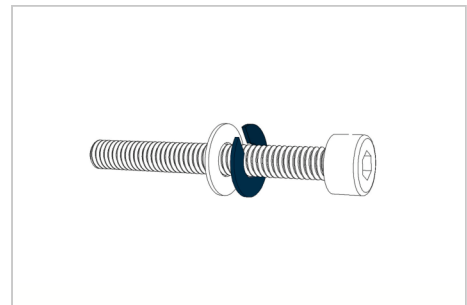


Figure 1

Étape 3

Introduis l'adaptateur dans l'écran et fixe-le avec la longue vis. (Figure 2)

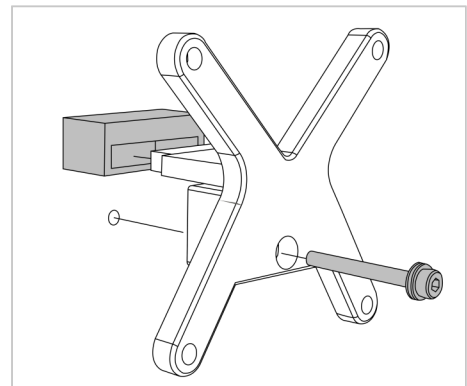


Figure 2

Étape 4

Veille à ce que la vis soit correctement serrée et qu'elle ne dépasse plus.

Attention : Serre la vis avec précaution ! Le plastique pourrait sinon se briser.

(Figure 3)

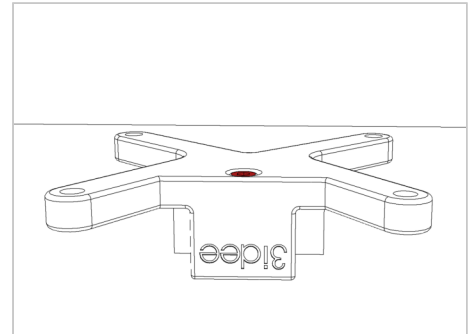


Figure 3

Étape 5

⚠ **Important :** Si les présentes instructions de cette étape ne conviennent pas à ton appareil, veuillez suivre les directives de montage du fabricant de ton bras de moniteur ou de ton bras pivotant pour monter le moniteur sur le mur ou le bras pivotant.

Pour cette étape, nous te recommandons de te faire aider par une **deuxième personne**.

Soulève maintenant le moniteur et tiens-le sur ton support de moniteur. Fixe l'adaptateur VESA avec les 4 vis M4x14 fournies (**sachet de vis: SP2**).

Le mieux est de fixer d'abord 2 vis en diagonale, afin que le moniteur ne puisse plus tomber et que tu puisses fixer les autres vis sans difficulté.

ATTENTION : Veille à utiliser les bonnes vis !

(Figure 4)

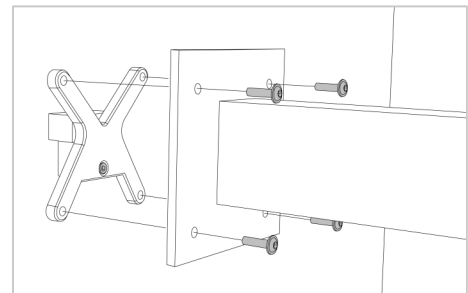


Figure 4